

# NI ELVIS 아날로그 어댑터

Order Code BTA-ELV



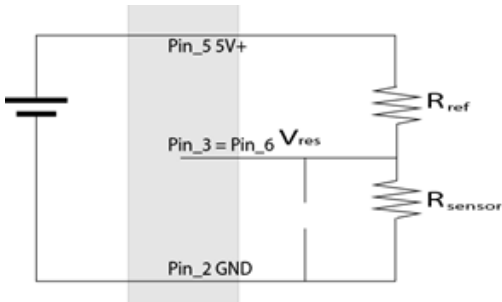
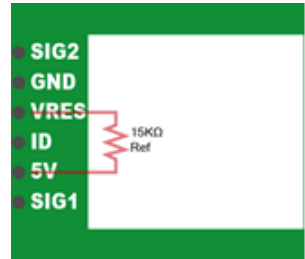
NI ELVIS 아날로그 어댑터는 버니어사에서 출시된 각종 센서를 NI사의 ELVIS 보드나 다른 개발 보드에 쉽게 연결할 수 있도록 만들어졌습니다. 아날로그 센서의 출력을 어댑터에 있는 15KΩ 기준저항을 이용하여 전압출력으로 변환시켜 줍니다.

## \* 연결 방법

- Pin 1 = Sensor output (+/-10V) 노랑
- Pin 2 = GND
- Pin 3 = Vres (resistance reference) 녹색
- Pin 4 = AutoIDENt (not supported on all sensors) 갈색
- Pin 5 = Power (+5VDC) 오렌지색
- Pin 6 = Sensor output (0-5V) 적색-> SIG1

저항기반 센서(온도, 힘, PH, DO 등)는 커넥터에 연결하면 센서 저항이 -극(GND)과 Vres(Pin3) 사이에 연결되고 VRES에 걸리는 전압을 측정하여 저항을 계산하고 변환공식에 따라서 온도, 힘 등을 측정합니다. 이들 센서의 내부에서 Vres와 SIG1핀이 연결 되어 있습니다. 따라서 거의 모든 아날로그 센서들은 SIG1에서 출력전압을 읽을 수 있습니다.

British Telecom Analog Connector (RH)



저항 기반 센서들의 저항은 다음 공식으로 측정합니다.

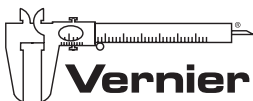
$$R_{\text{sensor}} = \frac{V_{\text{sensor}}}{5 - V_{\text{sensor}}} \cdot 15$$

다른 센서들의 경우 센서와 동봉된 매뉴얼에 변환공식이 있습니다.

예) 염도센서 : PPT측정 값 = 16.3\*(V SIG1출력)

### 주의

이 제품을 포함한 버니어의 모든 제품은 교육용으로 제작되었습니다. 따라서 산업, 의료 또는 연구용으로 사용하기에는 부적합할 수 있습니다.



- ☎ 02-929-1110    📠 FAX. 02-929-0966    📧 info@koreasci.com
- 🛒 www.koreasci.com (한국과학 공식 카페 : cafe.naver.com/mbclub)
- 🏠 서울 강서구 양천로 400-12 더리브골드타워 1110호